



# SCHNORR Tellerfedern

DE

Tellerfedern  
Schraubensicherungs-Systeme

**Werksvertretung mit Auslieferungslager**

**Stöber Ingenieurbüro**

Dipl. Ing. Volker Stöber  
Am Rennerweiher 5  
90562 Heroldsberg

Tel +49 (0)911 56 76 53 57

Fax +49 (0)911 56 76 53 67

E-Mail [info@stoeber-ingenieur.de](mailto:info@stoeber-ingenieur.de)  
Internet [www.stoeber-ingenieur.de](http://www.stoeber-ingenieur.de)

**SCHNORR**<sup>®</sup>  
DISC SPRING ENGINEERING

# Die original SCHNORR® Tellerfedern

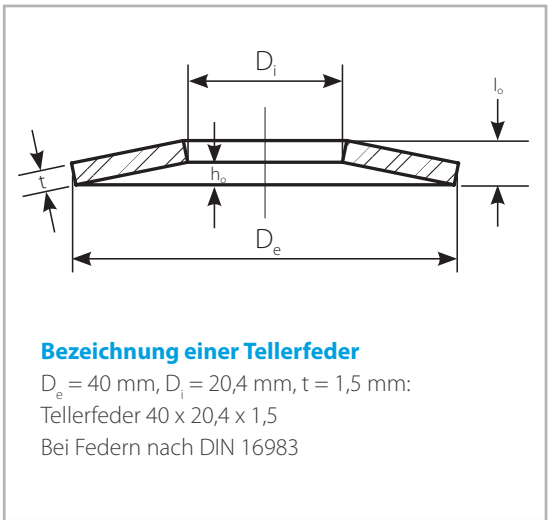
## Die nachfolgenden Abmessungs-Tabellen beschreiben:

- > Standardwerkstoffe (C75S und 51CrV4) Seite 11-18
- > korrosionsbeständigen Werkstoff (X10 CrNi 18-8) Seite 18-21
- > korrosionsbeständigen Werkstoff (X7 CrNiAl 17-7) Seite 21

## Weitere Ausführungen:

Darüber hinaus verarbeiten wir auch Sonderwerkstoffe für besondere Ansprüche wie:

- > Stähle für höhere Temperaturen (X22 CrMoV 12-1, X39 CrMo 17-1)
- > Kupferlegierungen (CuSn 8, CuBe 2)
- > Nickel- und Kobaltlegierungen (Nimonic 90, Inconel X750, Inconel 718)
- > und weitere Werkstoffe



## Original SCHNORR® Tellerfedern aus Standardwerkstoffen Ø 6 - 15 mm

Artikel- nummer/ Bestell- nummer	Bestellmaße						Gewicht	Federweg s und Federkraft F						
	$D_e$ [mm]	$D_i$ [mm]	t [mm]	$t'$ [mm]	$l_o$ [mm]	$h_o$ [mm]		je 1000 Stück	bei $s = 0,25 h_o$		bei $s = 0,50 h_o$		bei $s \approx 0,75 h_o$	
						Gruppe nach DINEN 16983	[kg]	s [mm]	F [N]	s [mm]	F [N]	s [mm]	F [N]	[N]
000 100	6,00	3,20	0,30		0,45	0,15	1	0,044	0,038	45	0,075	84	0,113	119
000 200	8,00	3,20	0,20		0,40	0,20	1	0,064	0,050	12	0,100	21	0,150	26
000 300	8,00	3,20	0,30		0,55	0,25	1	0,093	0,063	46	0,125	79	0,188	104
000 400	8,00	3,20	0,40		0,60	0,20	1	0,126	0,050	69	0,100	130	0,150	186
000 550 C	<b>8,00</b>	<b>4,20</b>	<b>0,20</b>		0,45	0,25	1	0,055	0,063	21	0,125	33	0,188	39
000 600 B	<b>8,00</b>	<b>4,20</b>	<b>0,30</b>		0,55	0,25	1	0,080	0,063	52	0,125	89	0,188	118
000 700 A	<b>8,00</b>	<b>4,20</b>	<b>0,40</b>		0,60	0,20	1	0,107	0,050	78	0,100	147	0,150	210
000 800	10,00	3,20	0,30		0,65	0,35	1	0,157	0,088	51	0,175	82	0,263	98
000 900	10,00	3,20	0,40		0,70	0,30	1	0,211	0,075	75	0,150	133	0,225	179
001 000	10,00	3,20	0,50		0,75	0,25	1	0,266	0,063	104	0,125	196	0,188	279
001 100	10,00	4,20	0,40		0,70	0,30	1	0,193	0,075	79	0,150	140	0,225	189
001 200	10,00	4,20	0,50		0,75	0,25	1	0,243	0,063	110	0,125	206	0,188	294
001 300 C	<b>10,00</b>	<b>5,20</b>	<b>0,25</b>		0,55	0,30	1	0,109	0,075	31	0,150	48	0,225	58
001 400 B	<b>10,00</b>	<b>5,20</b>	<b>0,40</b>		0,70	0,30	1	0,170	0,075	88	0,150	155	0,225	209
001 500 A	<b>10,00</b>	<b>5,20</b>	<b>0,50</b>		0,75	0,25	1	0,214	0,063	122	0,125	228	0,188	325
001 600	12,00	4,20	0,40		0,80	0,40	1	0,297	0,100	85	0,200	141	0,300	178
001 700	12,00	4,20	0,50		0,85	0,35	1	0,374	0,088	116	0,175	208	0,263	284
001 800	12,00	4,20	0,60		1,00	0,40	1	0,450	0,100	224	0,200	405	0,300	557
001 900	12,00	5,20	0,50		0,90	0,40	1	0,345	0,100	151	0,200	263	0,300	350
002 000	12,00	5,20	0,60		0,95	0,35	1	0,415	0,088	196	0,175	361	0,263	506
002 100	12,00	6,20	0,50		0,85	0,35	1	0,310	0,088	134	0,175	239	0,263	326
002 200	12,00	6,20	0,60		0,95	0,35	1	0,373	0,088	214	0,175	394	0,263	552
002 300	12,50	5,20	0,50		0,85	0,35	1	0,382	0,088	111	0,175	200	0,263	272
002 050 C	<b>12,50</b>	<b>6,20</b>	<b>0,35</b>		0,80	0,45	1	0,251	0,113	84	0,225	130	0,338	151
002 500 B	<b>12,50</b>	<b>6,20</b>	<b>0,50</b>		0,85	0,35	1	0,346	0,088	120	0,175	215	0,263	294
002 700 A	<b>12,50</b>	<b>6,20</b>	<b>0,70</b>		1,00	0,30	1	0,488	0,075	240	0,150	457	0,225	660
002 750 C	<b>14,00</b>	<b>7,20</b>	<b>0,35</b>		0,80	0,45	1	0,308	0,113	68	0,225	106	0,338	123
002 800 B	<b>14,00</b>	<b>7,20</b>	<b>0,50</b>		0,90	0,40	1	0,425	0,100	120	0,200	210	0,300	279
002 900 A	<b>14,00</b>	<b>7,20</b>	<b>0,80</b>		1,10	0,30	1	0,676	0,075	284	0,150	547	0,225	797
003 000	15,00	5,20	0,40		0,95	0,55	1	0,468	0,138	101	0,275	154	0,413	176
003 100	15,00	5,20	0,50		1,00	0,50	1	0,588	0,125	133	0,250	221	0,375	278
003 200	15,00	5,20	0,60		1,05	0,45	1	0,708	0,113	171	0,225	302	0,338	407
003 300	15,00	5,20	0,70		1,10	0,40	1	0,828	0,100	214	0,200	395	0,300	555
003 500	15,00	6,20	0,50		1,00	0,50	1	0,553	0,125	138	0,250	230	0,375	289
003 600	15,00	6,20	0,60		1,05	0,45	1	0,665	0,113	178	0,225	314	0,338	424
003 700	15,00	6,20	0,70		1,10	0,40	1	0,778	0,100	222	0,200	411	0,300	578
003 800	15,00	8,20	0,70		1,10	0,40	1	0,654	0,100	256	0,200	474	0,300	666
003 900	15,00	8,20	0,80		1,20	0,40	1	0,740	0,100	367	0,200	689	0,300	982

Artikel- nummer/ Bestell- nummer	Bestellmaße							Gewicht je 1000 Stück [kg]	Federweg s und Federkraft F					
	D <sub>e</sub> [mm]	D <sub>i</sub> [mm]	t [mm]	t' [mm]	l <sub>o</sub> [mm]	h <sub>o</sub> [mm]	Gruppe nach DIN EN 16983		bei s = 0,25 h <sub>o</sub>		bei s = 0,50 h <sub>o</sub>		bei s ≈ 0,75 h <sub>o</sub>	
									s [mm]	F [N]	s [mm]	F [N]	s [mm]	F [N]
<b>004 100 C</b>	<b>16,00</b>	<b>8,20</b>	<b>0,40</b>		0,90	0,50	1	0,444	0,125	84	0,250	131	0,375	154
<b>004 300 B</b>	<b>16,00</b>	<b>8,20</b>	<b>0,60</b>		1,05	0,45	1	0,672	0,113	172	0,225	304	0,338	410
<b>004 400</b>	16,00	8,20	0,70		1,15	0,45	1	0,786	0,113	254	0,225	461	0,338	637
<b>004 500</b>	16,00	8,20	0,80		1,20	0,40	1	0,888	0,100	308	0,200	579	0,300	825
<b>004 600 A</b>	<b>16,00</b>	<b>8,20</b>	<b>0,90</b>		1,25	0,35	1	1,002	0,088	363	0,175	697	0,263	1013
<b>004 700</b>	18,00	6,20	0,40		1,00	0,60	1	0,677	0,150	85	0,300	126	0,450	139
<b>004 800</b>	18,00	6,20	0,50		1,10	0,60	1	0,850	0,150	130	0,300	206	0,450	246
<b>004 900</b>	18,00	6,20	0,60		1,20	0,60	1	1,024	0,150	191	0,300	317	0,450	400
<b>005 000</b>	18,00	6,20	0,70		1,25	0,55	1	1,197	0,138	236	0,275	414	0,413	553
<b>005 100</b>	18,00	6,20	0,80		1,30	0,50	1	1,353	0,125	286	0,250	523	0,375	726
<b>005 200</b>	18,00	8,20	0,50		1,10	0,60	1	0,762	0,150	140	0,300	222	0,450	265
<b>005 300</b>	18,00	8,20	0,70		1,25	0,55	1	1,073	0,138	255	0,275	446	0,413	596
<b>005 400</b>	18,00	8,20	0,80		1,30	0,50	1	1,213	0,125	309	0,250	564	0,375	783
<b>005 500</b>	18,00	8,20	1,00		1,40	0,40	1	1,524	0,100	425	0,200	815	0,300	1181
<b>005 550 C</b>	<b>18,00</b>	<b>9,20</b>	<b>0,45</b>		1,05	0,60	1	0,651	0,150	121	0,300	186	0,450	214
<b>005 600 B</b>	<b>18,00</b>	<b>9,20</b>	<b>0,70</b>		1,20	0,50	1	0,999	0,125	233	0,250	417	0,375	566
<b>005 700 A</b>	<b>18,00</b>	<b>9,20</b>	<b>1,00</b>		1,40	0,40	1	1,418	0,100	451	0,200	865	0,300	1254
<b>005 800</b>	20,00	8,20	0,60		1,30	0,70	1	1,191	0,175	214	0,350	342	0,525	412
<b>005 900</b>	20,00	8,20	0,70		1,35	0,65	1	1,393	0,163	262	0,325	442	0,488	569
<b>006 000</b>	20,00	8,20	0,80		1,40	0,60	1	1,574	0,150	315	0,300	557	0,450	751
<b>006 100</b>	20,00	8,20	0,90		1,45	0,55	1	1,776	0,138	374	0,275	685	0,413	954
<b>006 200</b>	20,00	8,20	1,00		1,55	0,55	1	1,978	0,138	494	0,275	918	0,413	1295
<b>006 300 C</b>	<b>20,00</b>	<b>10,20</b>	<b>0,50</b>		1,15	0,65	1	0,876	0,163	141	0,325	219	0,488	254
<b>006 400 B</b>	<b>20,00</b>	<b>10,20</b>	<b>0,80</b>		1,35	0,55	1	1,394	0,138	304	0,275	547	0,413	748
<b>006 500</b>	20,00	10,20	0,90		1,45	0,55	1	1,573	0,138	412	0,275	754	0,413	1050
<b>006 600</b>	20,00	10,20	1,00		1,55	0,55	1	1,752	0,138	544	0,275	1010	0,413	1425
<b>006 700 A</b>	<b>20,00</b>	<b>10,20</b>	<b>1,10</b>		1,55	0,45	1	1,913	0,113	548	0,225	1050	0,338	1521
<b>506 800</b>	20,00	10,20	1,25		1,75	0,50	2 <sup>f</sup>	2,181	0,125	890	0,250	1708	0,375	2477
<b>506 900</b>	20,00	10,20	1,50		1,80	0,30	2 <sup>f</sup>	2,610	0,075	857	0,150	1695	0,225	2521
<b>007 000 C</b>	<b>22,50</b>	<b>11,20</b>	<b>0,60</b>		1,40	0,80	1	1,361	0,200	241	0,400	370	0,600	426
<b>007 100 B</b>	<b>22,50</b>	<b>11,20</b>	<b>0,80</b>		1,45	0,65	1	1,799	0,163	306	0,325	533	0,488	708
<b>507 200 A</b>	<b>22,50</b>	<b>11,20</b>	<b>1,25</b>		1,75	0,50	2 <sup>f</sup>	2,814	0,125	693	0,250	1330	0,375	1929
<b>007 400</b>	23,00	8,20	0,70		1,50	0,80	1	1,939	0,200	280	0,400	448	0,600	544
<b>007 500</b>	23,00	8,20	0,80		1,55	0,75	1	2,192	0,188	332	0,375	560	0,563	719
<b>007 600</b>	23,00	8,20	0,90		1,60	0,70	1	2,472	0,175	391	0,350	687	0,525	919
<b>007 700</b>	23,00	8,20	1,00		1,70	0,70	1	2,753	0,175	507	0,350	909	0,525	1240
<b>007 800</b>	23,00	10,20	0,90		1,65	0,75	1	2,270	0,188	463	0,375	802	0,563	1058
<b>007 900</b>	23,00	10,20	1,00		1,70	0,70	1	2,527	0,175	538	0,350	964	0,525	1315
<b>508 000</b>	23,00	10,20	1,25		1,90	0,65	2 <sup>f</sup>	3,172	0,163	870	0,325	1627	0,488	2310
<b>508 100</b>	23,00	12,20	1,00		1,60	0,60	1	2,255	0,150	475	0,300	872	0,450	1217
<b>508 200</b>	23,00	12,20	1,25		1,85	0,60	2 <sup>f</sup>	2,807	0,150	864	0,300	1630	0,450	2331
<b>508 350</b>	23,00	12,20	1,50		2,00	0,50	2 <sup>f</sup>	3,359	0,125	1159	0,250	2250	0,375	3297
<b>008 600</b>	25,00	10,20	1,00		1,75	0,75	1	3,105	0,188	492	0,375	870	0,563	1172
<b>008 700 C</b>	<b>25,00</b>	<b>12,20</b>	<b>0,70</b>		1,60	0,90	1	1,994	0,225	331	0,450	515	0,675	600
<b>008 800 B</b>	<b>25,00</b>	<b>12,20</b>	<b>0,90</b>		1,60	0,70	1	2,543	0,175	367	0,350	644	0,525	862
<b>008 900</b>	25,00	12,20	1,00		1,80	0,80	1	2,832	0,200	585	0,400	1021	0,600	1359
<b>509 000</b>	25,00	12,20	1,25		1,95	0,70	2 <sup>f</sup>	3,526	0,175	848	0,350	1573	0,525	2214
<b>509 100 A</b>	<b>25,00</b>	<b>12,20</b>	<b>1,50</b>		2,05	0,55	2 <sup>f</sup>	4,219	0,138	1040	0,275	2007	0,413	2926
<b>009 200</b>	28,00	10,20	0,80		1,75	0,95	1	3,233	0,238	348	0,475	553	0,713	662
<b>009 300</b>	28,00	10,20	1,00		1,90	0,90	1	4,062	0,225	512	0,450	872	0,675	1130
<b>509 400</b>	28,00	10,20	1,25		2,05	0,80	2 <sup>f</sup>	5,057	0,200	737	0,400	1339	0,600	1853
<b>509 500</b>	28,00	10,20	1,50		2,20	0,70	2 <sup>f</sup>	6,051	0,175	1003	0,350	1899	0,525	2723

2<sup>f</sup> = nach Gruppe 2 (DIN EN 16983 (ehemals DIN 2093)) - Fertigungsverfahren gedreht (De/Di)2<sup>f</sup> = nach Gruppe 2 (DIN EN 16983 (ehemals DIN 2093)) - Fertigungsverfahren feingeschnitten

Artikel- nummer/ Bestell- nummer	Bestellmaße							Gewicht je 1000 Stück [kg]	Federweg s und Federkraft F					
	D <sub>e</sub> [mm]	D <sub>i</sub> [mm]	t [mm]	t' [mm]	l <sub>o</sub> [mm]	h <sub>o</sub> [mm]	Gruppe nach DIN EN 16983		bei s = 0,25 h <sub>o</sub>		bei s = 0,50 h <sub>o</sub>		bei s ≈ 0,75 h <sub>o</sub>	
									s [mm]	F [N]	s [mm]	F [N]	s [mm]	F [N]
009 600	28,00	12,20	1,00		1,95	0,95	1	3,789	0,238	590	0,475	992	0,713	1268
509 700	28,00	12,20	1,25		2,10	0,85	2 <sup>f</sup>	4,717	0,213	844	0,425	1519	0,638	2083
509 800	28,00	12,20	1,50		2,25	0,75	2 <sup>f</sup>	5,645	0,188	1149	0,375	2159	0,563	3077
009 900 C	<b>28,00</b>	<b>14,20</b>	<b>0,80</b>		1,80	1,00	1	2,760	0,250	435	0,500	681	0,750	801
010 000 B	<b>28,00</b>	<b>14,20</b>	<b>1,00</b>		1,80	0,80	1	3,468	0,200	476	0,400	832	0,600	1107
510 100	28,00	14,20	1,25		2,10	0,85	2 <sup>f</sup>	4,317	0,213	907	0,425	1634	0,638	2240
510 200 A	<b>28,00</b>	<b>14,20</b>	<b>1,50</b>		2,15	0,65	2 <sup>f</sup>	5,166	0,163	1033	0,325	1970	0,488	2841
010 300	31,50	12,20	1,00		2,10	1,10	1	5,035	0,275	587	0,550	951	0,825	1167
510 400	31,50	12,20	1,25		2,20	0,95	2 <sup>f</sup>	6,268	0,238	761	0,475	1343	0,713	1805
510 500	31,50	12,20	1,50		2,35	0,85	2 <sup>f</sup>	7,501	0,213	1033	0,425	1912	0,638	2688
010 650 C	<b>31,50</b>	<b>16,30</b>	<b>0,80</b>		1,85	1,05	1	3,442	0,263	384	0,525	594	0,788	687
510 700 B	<b>31,50</b>	<b>16,30</b>	<b>1,25</b>		2,15	0,90	2 <sup>f</sup>	5,384	0,225	791	0,450	1409	0,675	1913
510 800	31,50	16,30	1,50		2,40	0,90	2 <sup>f</sup>	6,443	0,225	1260	0,450	2314	0,675	3230
510 900 A	<b>31,50</b>	<b>16,30</b>	<b>1,75</b>		2,45	0,70	2 <sup>f</sup>	7,546	0,175	1391	0,350	2669	0,525	3871
511 000	31,50	16,30	2,00		2,75	0,75	2 <sup>f</sup>	8,605	0,188	2199	0,375	4239	0,563	6173
011 100	34,00	12,30	1,00		2,25	1,25	1	6,006	0,313	637	0,625	998	0,938	1174
511 200	34,00	12,30	1,25		2,35	1,10	2 <sup>f</sup>	7,477	0,275	815	0,550	1395	0,825	1818
511 300	34,00	12,30	1,50		2,50	1,00	2 <sup>f</sup>	8,948	0,250	1097	0,500	1982	0,750	2725
511 400	34,00	14,30	1,25		2,40	1,15	2 <sup>f</sup>	7,074	0,288	913	0,575	1546	0,863	1993
511 500	34,00	14,30	1,50		2,55	1,05	2 <sup>f</sup>	8,465	0,263	1224	0,525	2192	0,788	2990
511 600	34,00	16,30	1,50		2,55	1,05	2 <sup>f</sup>	7,911	0,263	1291	0,525	2313	0,788	3155
511 700	34,00	16,30	2,00		2,85	0,85	2 <sup>f</sup>	10,570	0,213	2097	0,425	4003	0,638	5783
011 850 C	<b>35,50</b>	<b>18,30</b>	<b>0,90</b>		2,05	1,15	1	4,952	0,288	458	0,575	712	0,863	832
511 900 B	<b>35,50</b>	<b>18,30</b>	<b>1,25</b>		2,25	1,00	2 <sup>f</sup>	6,865	0,250	731	0,500	1277	0,750	1699
512 000 A	<b>35,50</b>	<b>18,30</b>	<b>2,00</b>		2,80	0,80	2 <sup>f</sup>	10,970	0,200	1864	0,400	3576	0,600	5187
512 100	40,00	14,30	1,25		2,65	1,40	2 <sup>f</sup>	10,400	0,350	904	0,700	1459	1,050	1780
512 200	40,00	14,30	1,50		2,75	1,25	2 <sup>f</sup>	12,450	0,313	1113	0,625	1927	0,938	2542
512 300	40,00	14,30	2,00		3,05	1,05	2 <sup>f</sup>	16,630	0,263	1800	0,525	3363	0,788	4769
512 400	40,00	16,30	1,50		2,80	1,30	2 <sup>f</sup>	11,890	0,325	1224	0,650	2102	0,975	2749
512 500	40,00	16,30	2,00		3,10	1,10	2 <sup>f</sup>	15,890	0,275	1972	0,550	3663	0,825	5169
512 600	40,00	18,30	2,00		3,15	1,15	2 <sup>f</sup>	15,040	0,288	2182	0,575	4030	0,863	5656
012 700 C	<b>40,00</b>	<b>20,40</b>	<b>1,00</b>		2,30	1,30	1	7,067	0,325	565	0,650	876	0,975	1017
512 800 B	<b>40,00</b>	<b>20,40</b>	<b>1,50</b>		2,65	1,15	2 <sup>f</sup>	10,530	0,288	1109	0,575	1953	0,863	2621
512 900	40,00	20,40	2,00		3,10	1,10	2 <sup>f</sup>	14,060	0,275	2175	0,550	4041	0,825	5701
513 000 A	<b>40,00</b>	<b>20,40</b>	<b>2,25</b>		3,15	0,90	2 <sup>f</sup>	15,720	0,225	2336	0,450	4481	0,675	6500
513 100	40,00	20,40	2,50		3,45	0,95	2 <sup>f</sup>	17,520	0,238	3351	0,475	6453	0,713	9390
513 250 C	<b>45,00</b>	<b>22,40</b>	<b>1,25</b>		2,85	1,60	2 <sup>f</sup>	11,340	0,400	1041	0,800	1620	1,200	1891
513 300 B	<b>45,00</b>	<b>22,40</b>	<b>1,75</b>		3,05	1,30	2 <sup>f</sup>	15,890	0,325	1524	0,650	2701	0,975	3646
513 400 A	<b>45,00</b>	<b>22,40</b>	<b>2,50</b>		3,50	1,00	2 <sup>f</sup>	22,770	0,250	2773	0,500	5320	0,750	7716
513 500	50,00	18,40	1,25		2,85	1,60	2 <sup>f</sup>	16,130	0,400	757	0,800	1178	1,200	1375
513 600	50,00	18,40	1,50		3,30	1,80	2 <sup>f</sup>	19,310	0,450	1379	0,900	2184	1,350	2606
513 700	50,00	18,40	2,00		3,50	1,50	2 <sup>f</sup>	25,790	0,375	1918	0,750	3392	1,125	4572
513 800	50,00	18,40	2,50		4,10	1,60	2 <sup>f</sup>	32,140	0,400	3703	0,800	6733	1,200	9315
513 900	50,00	18,40	3,00		4,40	1,40	2 <sup>f</sup>	38,350	0,350	5043	0,700	9546	1,050	13688
514 000	50,00	20,40	2,00		3,50	1,50	2 <sup>f</sup>	24,850	0,375	1966	0,750	3478	1,125	4687
514 100	50,00	20,40	2,50		3,85	1,35	2 <sup>f</sup>	30,970	0,338	3008	0,675	5601	1,013	7919
514 200	50,00	22,40	2,00		3,60	1,60	2 <sup>f</sup>	23,820	0,400	2247	0,800	3924	1,200	5222
514 300	50,00	22,40	2,50		3,90	1,40	2 <sup>f</sup>	29,680	0,350	3261	0,700	6044	1,050	8510
514 400 C	<b>50,00</b>	<b>25,40</b>	<b>1,25</b>		2,85	1,60	2 <sup>f</sup>	13,820	0,400	854	0,800	1328	1,200	1550
514 500	50,00	25,40	1,50		3,10	1,60	2 <sup>f</sup>	16,540	0,400	1242	0,800	2028	1,200	2512
514 600 B	<b>50,00</b>	<b>25,40</b>	<b>2,00</b>		3,40	1,40	2 <sup>f</sup>	22,090	0,350	1949	0,700	3491	1,050	4762
514 700	50,00	25,40	2,50		3,90	1,40	2 <sup>f</sup>	27,520	0,350	3473	0,700	6437	1,050	9063
514 800 A	<b>50,00</b>	<b>25,40</b>	<b>3,00</b>		4,10	1,10	2 <sup>f</sup>	32,850	0,275	4255	0,55	8214	0,825	11976

Artikel- nummer/ Bestell- nummer	Bestellmaße							Gewicht je 1000 Stück [kg]	Federweg s und Federkraft F					
	D <sub>e</sub> [mm]	D <sub>i</sub> [mm]	t [mm]	t' [mm]	l <sub>o</sub> [mm]	h <sub>o</sub> [mm]	Gruppe nach DIN EN 16983		bei s = 0,25 h <sub>o</sub>		bei s = 0,50 h <sub>o</sub>		bei s ≈ 0,75 h <sub>o</sub>	
									s [mm]	F [N]	s [mm]	F [N]	s [mm]	F [N]
<b>514 950 C</b>	<b>56,00</b>	<b>28,50</b>	<b>1,50</b>		3,45	1,95	2 <sup>f</sup>	20,850	0,488	1458	0,975	2259	1,463	2622
<b>515 000 B</b>	<b>56,00</b>	<b>28,50</b>	<b>2,00</b>		3,60	1,60	2 <sup>f</sup>	27,810	0,400	1910	0,800	3335	1,200	4438
<b>515 100 A</b>	<b>56,00</b>	<b>28,50</b>	<b>3,00</b>		4,30	1,30	2 <sup>f</sup>	41,570	0,325	4142	0,650	7895	0,975	11388
<b>515 200</b>	60,00	20,50	2,00		4,10	2,10	2 <sup>f</sup>	38,160	0,525	2318	1,050	3802	1,575	4730
<b>515 300</b>	60,00	20,50	2,50		4,30	1,80	2 <sup>f</sup>	47,690	0,450	3016	0,900	5375	1,350	7297
<b>515 400</b>	60,00	20,50	3,00		4,70	1,70	2 <sup>f</sup>	57,040	0,425	4449	0,850	8234	1,275	11577
<b>515 500</b>	60,00	25,50	2,50		4,40	1,90	2 <sup>f</sup>	44,200	0,475	3447	0,950	6081	1,425	8175
<b>515 600</b>	60,00	25,50	3,00		4,65	1,65	2 <sup>f</sup>	52,860	0,413	4495	0,825	8352	1,238	11784
<b>515 700</b>	60,00	30,50	2,50		4,30	1,80	2 <sup>f</sup>	39,940	0,450	3447	0,900	6145	1,350	8342
<b>515 800</b>	60,00	30,50	3,00		4,70	1,70	2 <sup>f</sup>	47,770	0,425	5083	0,850	9407	1,275	13226
<b>515 900</b>	60,00	30,50	3,50		5,00	1,50	2 <sup>f</sup>	55,100	0,375	6591	0,750	12574	1,125	18153
<b>516 050 C</b>	<b>63,00</b>	<b>31,00</b>	<b>1,80</b>		4,15	2,35	2 <sup>f</sup>	32,530	0,588	2364	1,175	3658	1,763	4238
<b>516 100 B</b>	<b>63,00</b>	<b>31,00</b>	<b>2,50</b>		4,25	1,75	2 <sup>f</sup>	44,850	0,438	2942	0,875	5270	1,313	7189
<b>516 200</b>	63,00	31,00	3,00		4,80	1,80	2 <sup>f</sup>	53,860	0,450	4891	0,900	8981	1,350	12536
<b>516 300 A</b>	<b>63,00</b>	<b>31,00</b>	<b>3,50</b>		4,90	1,40	2 <sup>f</sup>	62,130	0,350	5399	0,700	10359	1,050	15025
<b>516 400</b>	70,00	25,50	2,00		4,50	2,50	2 <sup>f</sup>	50,780	0,625	2408	1,250	3771	1,875	4437
<b>516 500</b>	70,00	30,50	2,50		4,90	2,40	2 <sup>f</sup>	59,530	0,600	3755	1,200	6297	1,800	8031
<b>516 600</b>	70,00	30,50	3,00		5,10	2,10	2 <sup>f</sup>	71,190	0,525	4676	1,050	8376	1,575	11426
<b>516 700</b>	70,00	35,50	3,00		5,10	2,10	2 <sup>f</sup>	65,210	0,525	5028	1,050	9007	1,575	12287
<b>516 800</b>	70,00	35,50	4,00		5,80	1,80	2 <sup>f</sup>	86,130	0,450	8757	0,900	16634	1,350	23923
<b>516 900</b>	70,00	40,50	4,00		5,60	1,60	2 <sup>f</sup>	77,040	0,400	8391	0,800	16099	1,200	23351
<b>517 000</b>	70,00	40,50	5,00		6,20	1,20	2 <sup>f</sup>	95,150	0,300	11544	0,600	22728	0,900	33672
<b>517 100 C</b>	<b>71,00</b>	<b>36,00</b>	<b>2,00</b>		4,60	2,60	2 <sup>f</sup>	44,660	0,650	2861	1,300	4432	1,950	5144
<b>517 200 B</b>	<b>71,00</b>	<b>36,00</b>	<b>2,50</b>		4,50	2,00	2 <sup>f</sup>	56,110	0,500	2894	1,000	5054	1,500	6725
<b>517 300 A</b>	<b>71,00</b>	<b>36,00</b>	<b>4,00</b>		5,60	1,60	2 <sup>f</sup>	88,630	0,400	7379	0,800	14157	1,200	20535
<b>517 400</b>	80,00	31,00	2,50		5,30	2,80	2 <sup>f</sup>	82,010	0,700	3678	1,400	5933	2,100	7239
<b>517 500</b>	80,00	31,00	3,00		5,50	2,50	2 <sup>f</sup>	98,010	0,625	4531	1,250	7847	1,875	10352
<b>517 600</b>	80,00	31,00	4,00		6,10	2,10	2 <sup>f</sup>	130,000	0,525	7319	1,050	13677	1,525	11919
<b>517 700</b>	80,00	36,00	3,00		5,70	2,70	2 <sup>f</sup>	91,920	0,675	5401	1,350	9196	2,025	21400
<b>517 800</b>	80,00	36,00	4,00		6,20	2,20	2 <sup>f</sup>	121,900	0,550	8163	1,100	15168	1,650	6613
<b>517 850 C</b>	<b>80,00</b>	<b>41,00</b>	<b>2,25</b>		5,20	2,95	2 <sup>f</sup>	63,540	0,738	3698	1,475	5715	2,213	6613
<b>517 900 B</b>	<b>80,00</b>	<b>41,00</b>	<b>3,00</b>		5,30	2,30	2 <sup>f</sup>	84,920	0,575	4450	1,150	7838	1,725	10518
<b>518 000</b>	80,00	41,00	4,00		6,20	2,20	2 <sup>f</sup>	112,600	0,550	8726	1,100	16213	1,650	22874
<b>518 100 A</b>	<b>80,00</b>	<b>41,00</b>	<b>5,00</b>		6,70	1,70	2 <sup>f</sup>	139,500	0,425	11821	0,850	22928	1,275	33559
<b>518 200 C</b>	<b>90,00</b>	<b>46,00</b>	<b>2,50</b>		5,70	3,20	2 <sup>f</sup>	89,740	0,800	4232	1,600	6585	2,400	7684
<b>518 300 B</b>	<b>90,00</b>	<b>46,00</b>	<b>3,50</b>		6,00	2,50	2 <sup>f</sup>	125,300	0,625	5836	1,250	10416	1,875	14161
<b>518 400 A</b>	<b>90,00</b>	<b>46,00</b>	<b>5,00</b>		7,00	2,00	2 <sup>f</sup>	177,600	0,500	11267	1,000	21617	1,500	31354
<b>518 500</b>	100,00	41,00	4,00		7,20	3,20	2 <sup>f</sup>	200,000	0,800	8714	1,600	15219	2,400	20251
<b>518 600</b>	100,00	41,00	5,00		7,75	2,75	2 <sup>f</sup>	248,900	0,688	12345	1,375	22937	2,063	32361
<b>518 750 C</b>	<b>100,00</b>	<b>51,00</b>	<b>2,70</b>		6,20	3,50	2 <sup>f</sup>	120,100	0,875	4779	1,750	7410	2,625	8609
<b>518 800 B</b>	<b>100,00</b>	<b>51,00</b>	<b>3,50</b>		6,30	2,80	2 <sup>f</sup>	155,400	0,700	5624	1,400	9823	2,100	13070
<b>518 900</b>	100,00	51,00	4,00		7,00	3,00	2 <sup>f</sup>	177,600	0,750	8673	1,500	15341	2,250	20674
<b>519 000</b>	100,00	51,00	5,00		7,80	2,80	2 <sup>f</sup>	221,100	0,700	13924	1,400	25810	2,100	36339
<b>519 150 A</b>	<b>100,00</b>	<b>51,00</b>	<b>6,00</b>		8,20	2,20	2 <sup>f</sup>	262,800	0,550	17061	1,100	32937	1,650	48022
<b>019 160</b>	100,00	51,00	7,00	6,55	9,20	2,20	3	300,000	0,550	27374	1,100	52454	1,650	75840
<b>519 250 C</b>	<b>112,00</b>	<b>57,00</b>	<b>3,00</b>		6,90	3,90	2 <sup>f</sup>	168,000	0,975	5834	1,950	9038	2,925	10489
<b>519 300 B</b>	<b>112,00</b>	<b>57,00</b>	<b>4,00</b>		7,20	3,20	2 <sup>f</sup>	222,700	0,800	7639	1,600	13341	2,400	17752
<b>519 450 A</b>	<b>112,00</b>	<b>57,00</b>	<b>6,00</b>		8,50	2,50	2 <sup>f</sup>	332,100	0,625	15800	1,250	30215	1,875	43707
<b>019 500</b>	125,00	41,00	4,00		8,20	4,20	2 <sup>g</sup>	338,100	1,050	8501	2,100	13943	3,150	17346
<b>519 600</b>	125,00	51,00	4,00		8,50	4,50	2 <sup>f</sup>	315,600	1,125	10096	2,250	16265	3,375	19817
<b>519 700</b>	125,00	51,00	5,00		8,90	3,90	2 <sup>f</sup>	391,500	0,975	13063	1,950	22931	2,925	30669
<b>519 850</b>	125,00	51,00	6,00		9,40	3,40	2 <sup>f</sup>	465,800	0,850	17027	1,700	31514	2,550	44307



Artikel- nummer/ Bestell- nummer	Bestellmaße							Gewicht je 1000 Stück [kg]	Federweg s und Federkraft F					
	D <sub>e</sub> [mm]	D <sub>i</sub> [mm]	t [mm]	t' [mm]	l <sub>o</sub> [mm]	h <sub>o</sub> [mm]	Gruppe nach DIN EN 16983		bei s = 0,25 h <sub>o</sub>		bei s = 0,50 h <sub>o</sub>		bei s ≈ 0,75 h <sub>o</sub>	
									s [mm]	F [N]	s [mm]	F [N]	s [mm]	F [N]
519 900	125,00	61,00	5,00		9,00	4,00	2 <sup>f</sup>	357,600	1,000	14615	2,000	25526	3,000	33965
520 050	125,00	61,00	6,00		9,60	3,60	2 <sup>f</sup>	425,400	0,900	19789	1,800	36336	2,700	50722
520 200 C	<b>125,00</b>	<b>64,00</b>	<b>3,50</b>		8,00	4,50	2 <sup>f</sup>	242,300	1,125	8514	2,250	13231	3,375	15416
520 300 B	<b>125,00</b>	<b>64,00</b>	<b>5,00</b>		8,50	3,50	2 <sup>f</sup>	346,200	0,875	12238	1,750	21924	2,625	29908
520 550	125,00	71,00	6,00		9,30	3,30	2 <sup>f</sup>	377,900	0,825	19538	1,650	36302	2,475	51304
020 100	125,00	61,00	8,00	7,50	10,90	2,90	3	547,300	0,725	34434	1,450	65305	2,175	93577
020 350	125,00	64,00	8,00	6,55	10,00	3,00	3	466,800	0,750	25528	1,500	47615	2,250	67216
020 400 A	<b>125,00</b>	<b>64,00</b>	<b>8,00</b>	7,50	10,60	2,60	3	529,900	0,650	31118	1,300	59520	1,950	85926
020 600	125,00	71,00	8,00	7,40	10,40	2,40	3	479,600	0,600	30867	1,200	59149	1,800	85494
020 700	125,00	71,00	10,00	9,20	11,80	1,80	3	596,300	0,450	42963	0,900	84219	1,350	124124
020 850 C	<b>140,00</b>	<b>72,00</b>	<b>3,80</b>		8,70	4,90	2 <sup>f</sup>	329,700	1,225	9514	2,450	14773	3,675	17195
020 900 B	<b>140,00</b>	<b>72,00</b>	<b>5,00</b>		9,00	4,00	2 <sup>g</sup>	433,200	1,000	12014	2,000	20982	3,000	27920
021 000 A	<b>140,00</b>	<b>72,00</b>	<b>8,00</b>	7,50	11,20	3,20	3	663,000	0,800	31903	1,600	59967	2,400	85251
021 100	150,00	61,00	5,00		10,30	5,30	2 <sup>g</sup>	565,000	1,325	15292	2,650	25021	3,975	31041
021 250	150,00	61,00	6,00		10,80	4,80	2 <sup>g</sup>	676,800	1,200	19560	2,400	34161	3,600	45456
021 350	150,00	71,00	6,00		10,80	4,80	2 <sup>g</sup>	628,900	1,200	20721	2,400	36189	3,600	48155
021 400	150,00	71,00	8,00	7,50	12,00	4,00	3	803,600	1,000	35296	2,000	64684	3,000	89851
021 500	150,00	81,00	8,00	7,50	11,70	3,70	3	732,900	0,925	34518	1,850	63876	2,775	89532
021 600	150,00	81,00	10,00	9,30	13,00	3,00	3	908,800	0,750	50088	1,500	96120	2,250	139128
521 650 C	<b>160,00</b>	<b>82,00</b>	<b>4,30</b>		9,90	5,60	2 <sup>f</sup>	492,200	1,400	12162	2,800	18832	4,200	21843
021 750 B	<b>160,00</b>	<b>82,00</b>	<b>6,00</b>		10,50	4,50	2 <sup>g</sup>	679,800	1,125	17203	2,250	30431	3,375	41008
021 800 A	<b>160,00</b>	<b>82,00</b>	<b>10,00</b>	9,40	13,50	3,50	3	1089,000	0,875	50547	1,750	96216	2,625	138331
021 850 C	<b>180,00</b>	<b>92,00</b>	<b>4,80</b>		11,00	6,20	2 <sup>g</sup>	705,300	1,550	14646	3,100	22731	4,650	26442
021 950 B	<b>180,00</b>	<b>92,00</b>	<b>6,00</b>		11,10	5,10	2 <sup>g</sup>	862,500	1,275	16558	2,550	28552	3,825	37502
022 000 A	<b>180,00</b>	<b>92,00</b>	<b>10,00</b>	9,40	14,00	4,00	3	1381,000	1,000	46850	2,000	88141	3,000	125417
022 050	180,00	92,00	13,00	12,10	16,50	3,50	3	1790,500	0,875	84574	1,750	163392	2,625	237883
022 100	200,00	82,00	8,00	7,60	14,20	6,20	3	1554,000	1,550	35029	3,100	60013	4,650	78034
022 200	200,00	82,00	10,00	9,60	15,50	5,50	3	1962,000	1,375	51105	2,750	93357	4,125	129445
022 300	200,00	82,00	12,00	11,50	16,60	4,60	3	2351,000	1,150	66924	2,300	127191	3,450	182737
022 400	200,00	92,00	10,00	9,50	15,60	5,60	3	1840,000	1,400	55136	2,800	100014	4,200	137688
022 500	200,00	92,00	12,00	11,40	16,80	4,80	3	2208,000	1,200	73913	2,400	139548	3,600	199269
022 600	200,00	92,00	14,00	13,10	18,10	4,10	3	2537,000	1,025	95633	2,050	184092	3,075	267227
022 650 C	<b>200,00</b>	<b>102,00</b>	<b>5,50</b>		12,50	7,00	2 <sup>g</sup>	999,300	1,750	19817	3,500	30882	5,250	36111
022 700 B	200,00	102,00	8,00	7,50	13,60	5,60	3	1363,000	1,400	33367	2,800	57955	4,200	76378
022 800	200,00	102,00	10,00	9,40	15,60	5,60	3	1708,000	1,400	58757	2,800	106099	4,200	145357
022 900 A	<b>200,00</b>	<b>102,00</b>	<b>12,00</b>	11,25	16,20	4,20	3	2044,000	1,050	66983	2,100	127401	3,150	183020
023 000	200,00	102,00	14,00	13,10	18,20	4,20	3	2380,000	1,050	103781	2,100	199476	3,150	289181
023 100	200,00	112,00	12,00	11,10	16,20	4,20	3	1870,000	1,050	72257	2,100	136873	3,150	195830
023 200	200,00	112,00	14,00	12,90	17,50	3,50	3	2173,000	0,875	91033	1,750	176156	2,625	256758
023 300	200,00	112,00	16,00	14,80	18,80	2,80	3	2493,000	0,700	105268	1,400	206697	2,100	305100
023 350 C	<b>225,00</b>	<b>112,00</b>	<b>6,50</b>	6,20	13,60	7,10	3	1450,000	1,775	23582	3,550	37417	5,325	44580
023 400 B	<b>225,00</b>	<b>112,00</b>	<b>8,00</b>	7,50	14,50	6,50	3	1754,000	1,625	32870	3,250	55412	4,875	70749
023 500 A	<b>225,00</b>	<b>112,00</b>	<b>12,00</b>	11,25	17,00	5,00	3	2631,000	1,250	64497	2,500	120738	3,750	171016
023 550	225,00	112,00	16,00	15,00	20,50	4,50	3	3504,100	1,125	127995	2,250	247095	3,375	359590
023 600	250,00	102,00	10,00	9,60	18,00	8,00	3	3075,000	2,000	56867	4,000	97282	6,000	126387
023 700	250,00	102,00	12,00	11,50	19,00	7,00	3	3683,000	1,750	73563	3,500	133130	5,250	182962
023 750 C	<b>250,00</b>	<b>127,00</b>	<b>7,00</b>	6,70	14,80	7,80	3	1909,000	1,950	26895	3,900	42527	5,850	50466
023 800 B	<b>250,00</b>	<b>127,00</b>	<b>10,00</b>	9,40	17,00	7,00	3	2678,000	1,750	51871	3,500	90206	5,250	119053
023 900	250,00	127,00	12,00	11,25	19,30	7,30	3	3205,000	1,825	87633	3,650	156021	5,475	210806
024 000 A	<b>250,00</b>	<b>127,00</b>	<b>14,00</b>	13,10	19,60	5,60	3	3732,000	1,400	93239	2,800	175145	4,200	248828
024 100	250,00	127,00	16,00	15,00	21,80	5,80	3	4273,000	1,450	140941	2,900	267295	4,350	383017

2<sup>g</sup> = nach Gruppe 2 (DIN EN 16983 (ehemals DIN 2093)) - Fertigungsverfahren gedreht (De/Di)2<sup>f</sup> = nach Gruppe 2 (DIN EN 16983 (ehemals DIN 2093)) - Fertigungsverfahren feingeschnitten

Artikel- nummer/ Bestell- nummer	Bestellmaße					Gewicht je 1000 Stück [kg]	Federweg s und Federkraft F					
	D <sub>e</sub> [mm]	D <sub>i</sub> [mm]	t [mm]	l <sub>o</sub> [mm]	h <sub>o</sub> [mm]		bei s = 0,25 h <sub>o</sub>		bei s = 0,50 h <sub>o</sub>		bei s ≈ 0,75 h <sub>o</sub>	
							s [mm]	F [N]	s [mm]	F [N]	s [mm]	F [N]
024 650	6,00	3,20	0,30	0,45	0,15	0,047	0,038	41	0,075	77	0,113	110
025 250	8,00	3,20	0,20	0,40	0,20	0,066	0,050	11	0,100	19	0,150	24
025 400	8,00	3,20	0,30	0,55	0,25	0,098	0,063	42	0,125	73	0,188	96
025 700	8,00	3,20	0,40	0,55	0,15	0,131	0,038	45	0,075	87	0,113	126
026 300	8,00	3,20	0,50	0,70	0,20	0,166	0,050	118	0,100	227	0,150	330
026 700	8,00	4,20	0,20	0,45	0,25	0,057	0,063	20	0,125	31	0,188	36
027 100	8,00	4,20	0,30	0,50	0,20	0,085	0,050	34	0,100	61	0,150	84
027 400	8,00	4,20	0,40	0,60	0,20	0,113	0,050	72	0,100	136	0,150	193
028 910	10,00	3,20	0,30	0,65	0,35	0,165	0,088	47	0,175	75	0,263	91
029 101	10,00	3,20	0,40	0,70	0,30	0,220	0,075	69	0,150	123	0,225	165
029 301	10,00	3,20	0,50	0,70	0,20	0,274	0,050	73	0,100	140	0,150	203
029 602	10,00	4,20	0,40	0,70	0,30	0,202	0,075	73	0,150	129	0,225	174
029 701	10,00	4,20	0,50	0,70	0,20	0,252	0,050	77	0,100	148	0,150	214
030 290	10,00	5,20	0,25	0,55	0,30	0,112	0,075	28	0,150	44	0,225	53
030 800	10,00	5,20	0,40	0,65	0,25	0,179	0,063	62	0,125	113	0,188	157
031 000	10,00	5,20	0,50	0,70	0,20	0,223	0,050	85	0,100	163	0,150	237
032 040	12,00	4,20	0,40	0,80	0,40	0,309	0,100	79	0,200	130	0,300	165
032 500	12,00	4,20	0,50	0,80	0,30	0,386	0,075	86	0,150	158	0,225	220
032 704	12,00	4,20	0,60	0,85	0,25	0,463	0,063	111	0,125	213	0,188	308
033 400	12,00	5,20	0,50	0,80	0,30	0,357	0,075	91	0,150	166	0,225	232
033 500	12,00	5,20	0,60	0,85	0,25	0,429	0,063	118	0,125	225	0,188	325
034 200	12,00	6,20	0,85	0,35	0,323	0,323	0,088	123	0,175	221	0,263	301
034 550	12,00	6,20	0,60	0,85	0,25	0,387	0,063	128	0,125	245	0,188	355
035 040	12,50	5,20	0,50	0,85	0,35	0,395	0,088	103	0,175	184	0,263	251
035 103	12,50	6,20	0,35	0,80	0,45	0,253	0,113	77	0,225	120	0,338	140
035 400	12,50	6,20	0,50	0,85	0,35	0,361	0,088	111	0,175	198	0,263	271
035 601	12,50	6,20	0,70	0,95	0,25	0,504	0,063	178	0,125	344	0,188	503
038 353	14,00	7,20	0,35	0,80	0,45	0,310	0,113	63	0,225	98	0,338	114
038 600	14,00	7,20	0,50	0,90	0,40	0,442	0,100	111	0,200	194	0,300	258
039 040	14,00	7,20	0,80	1,05	0,25	0,706	0,063	213	0,125	414	0,188	608
039 500	15,00	5,20	0,40	0,95	0,55	0,486	0,138	93	0,275	142	0,413	162
039 800	15,00	5,20	0,50	1,00	0,50	0,607	0,125	123	0,250	203	0,375	257
039 971	15,00	5,20	0,60	1,05	0,45	0,728	0,113	158	0,225	279	0,338	376
040 130	15,00	5,20	0,70	1,10	0,40	0,849	0,100	197	0,200	365	0,300	512
040 950	15,00	6,20	0,50	1,00	0,50	0,572	0,125	127	0,250	212	0,375	267
041 301	15,00	6,20	0,60	1,00	0,40	0,687	0,100	137	0,200	248	0,300	341
041 700	15,00	6,20	0,70	1,05	0,35	0,801	0,088	172	0,175	323	0,263	461
042 400	15,00	8,20	0,70	1,00	0,30	0,677	0,075	164	0,150	312	0,225	451
042 601	15,00	8,20	0,80	1,10	0,30	0,773	0,075	238	0,150	459	0,225	668
043 750	16,00	8,20	0,40	0,90	0,50	0,464	0,125	77	0,250	121	0,375	142
044 000	16,00	8,20	0,60	1,05	0,45	0,695	0,113	159	0,225	281	0,338	378
044 101	16,00	8,20	0,70	1,05	0,35	0,811	0,088	167	0,175	313	0,263	446
044 201	16,00	8,20	0,80	1,10	0,30	0,926	0,075	200	0,150	386	0,225	561
044 400	16,00	8,20	0,90	1,20	0,30	1,042	0,075	280	0,150	543	0,225	796
045 800	18,00	6,20	0,40	1,00	0,60	0,702	0,150	78	0,300	116	0,450	128
046 003	18,00	6,20	0,50	1,10	0,60	0,878	0,150	120	0,300	190	0,450	226
046 252	18,00	6,20	0,60	1,20	0,60	1,053	0,150	176	0,300	293	0,450	369
046 400	18,00	6,20	0,70	1,25	0,55	1,228	0,138	218	0,275	382	0,413	510
046 505	18,00	6,20	0,80	1,30	0,50	1,403	0,125	264	0,250	482	0,375	669
046 924	18,00	8,20	0,50	1,10	0,60	0,789	0,150	129	0,300	205	0,450	244
047 070	18,00	8,20	0,70	1,20	0,50	1,104	0,125	203	0,250	362	0,375	492
047 300	18,00	8,20	0,80	1,25	0,45	1,262	0,113	246	0,225	457	0,338	643

Artikel- nummer/ Bestell- nummer	Bestellmaße					Gewicht je 1000 Stück [kg]	Federweg s und Federkraft F					
	D <sub>e</sub> [mm]	D <sub>i</sub> [mm]	t [mm]	l <sub>o</sub> [mm]	h <sub>o</sub> [mm]		bei s = 0,25 h <sub>o</sub>		bei s = 0,50 h <sub>o</sub>		bei s ≈ 0,75 h <sub>o</sub>	
							s [mm]	F [N]	s [mm]	F [N]	s [mm]	F [N]
047 791	18,00	8,20	1,00	1,35	0,35	1,576	0,088	335	0,175	649	0,263	948
047 910	18,00	9,20	0,45	1,05	0,60	0,662	0,150	111	0,300	171	0,450	197
048 050	18,00	9,20	0,70	1,20	0,50	1,029	0,125	215	0,250	384	0,375	522
048 098	18,00	9,20	1,00	1,35	0,35	1,469	0,088	356	0,175	689	0,263	1006
048 051	20,00	8,20	0,50	1,15	0,65	1,029	0,163	118	0,325	183	0,488	213
051 100	20,00	8,20	0,60	1,30	0,70	1,226	0,175	198	0,350	316	0,525	380
052 270	20,00	8,20	0,70	1,35	0,65	1,430	0,163	241	0,325	408	0,488	524
051 450	20,00	8,20	0,80	1,40	0,60	1,634	0,150	291	0,300	514	0,450	693
051 701	20,00	8,20	0,90	1,45	0,55	1,838	0,138	345	0,275	632	0,413	880
051 761	20,00	8,20	1,00	1,45	0,45	2,042	0,113	352	0,225	669	0,338	962
052 803	20,00	10,20	0,50	1,15	0,65	0,910	0,163	130	0,325	202	0,488	234
052 804	20,00	10,20	0,60	1,20	0,60	1,098	0,150	163	0,300	271	0,450	342
053 500	20,00	10,20	0,80	1,35	0,55	1,454	0,138	281	0,275	504	0,413	690
053 701	20,00	10,20	0,90	1,40	0,50	1,635	0,125	333	0,250	619	0,375	872
053 901	20,00	10,20	1,00	1,40	0,40	1,817	0,100	336	0,200	645	0,300	936
054 380	20,00	10,20	1,10	1,50	0,40	1,998	0,100	440	0,200	850	0,300	1240
055 280	20,00	10,20	1,25	1,55	0,30	2,269	0,075	463	0,150	911	0,225	1349
055 650	20,00	10,20	1,50	1,75	0,25	2,721	0,063	654	0,125	1297	0,188	1934
057 710	22,50	11,20	0,60	1,40	0,80	1,406	0,200	222	0,400	341	0,600	392
057 903	22,50	11,20	0,80	1,45	0,65	1,873	0,163	283	0,325	492	0,488	653
058 050	22,50	11,20	1,25	1,65	0,40	2,924	0,100	494	0,200	961	0,300	1411
058 950	23,00	8,20	0,70	1,50	0,80	1,987	0,200	258	0,400	414	0,600	501
059 210	23,00	8,20	0,80	1,55	0,75	2,271	0,188	306	0,375	517	0,563	663
059 400	23,00	8,20	0,90	1,60	0,70	2,554	0,175	361	0,350	633	0,525	848
059 504	23,00	8,20	1,00	1,60	0,60	2,838	0,150	375	0,300	689	0,450	962
060 460	23,00	10,20	0,90	1,55	0,65	2,352	0,163	341	0,325	608	0,488	825
060 600	23,00	10,20	1,00	1,60	0,60	2,613	0,150	398	0,300	731	0,450	1020
060 901	23,00	10,20	1,25	1,70	0,45	3,264	0,113	512	0,225	989	0,338	1444
001 922	23,00	12,20	1,00	1,60	0,60	2,337	0,150	438	0,300	804	0,450	1122
061 600	23,00	12,20	1,25	1,65	0,40	2,919	0,100	492	0,200	958	0,300	1406
061 951	23,00	12,20	1,50	1,85	0,35	3,501	0,088	722	0,175	1423	0,263	2110
063 872	25,00	10,20	1,00	1,70	0,70	3,205	0,175	408	0,350	732	0,525	998
064 400	25,00	12,20	0,70	1,60	0,90	2,052	0,225	305	0,450	475	0,675	553
064 900	25,00	12,20	0,90	1,60	0,70	2,637	0,175	338	0,350	594	0,525	795
065 104	25,00	12,20	1,00	1,65	0,65	2,929	0,163	394	0,325	715	0,488	987
065 129	25,00	12,20	1,25	1,75	0,50	3,660	0,125	512	0,250	983	0,375	1425
065 400	25,00	12,20	1,50	1,95	0,45	4,389	0,113	763	0,225	1490	0,338	2193
071 600	28,00	10,20	0,80	1,75	0,95	3,351	0,238	321	0,475	510	0,713	610
071 752	28,00	10,20	1,00	1,90	0,90	4,188	0,225	472	0,450	804	0,675	1042
007 791	28,00	10,20	1,25	1,95	0,70	5,047	0,175	565	0,350	1047	0,525	1474
072 105	28,00	10,20	1,50	2,10	0,60	6,277	0,150	767	0,300	1471	0,450	2134
072 750	28,00	12,20	1,00	1,95	0,95	3,911	0,238	544	0,475	915	0,713	1170
072 860	28,00	12,20	1,25	1,95	0,70	4,887	0,175	593	0,350	1099	0,525	1548
073 300	28,00	12,20	1,50	2,05	0,55	5,862	0,138	727	0,275	1403	0,413	2045
075 260	28,00	14,20	0,80	1,80	1,00	2,870	0,250	401	0,500	628	0,750	739
075 700	28,00	14,20	1,00	1,80	0,80	3,586	0,200	439	0,400	767	0,600	1021
075 925	28,00	14,20	1,25	1,90	0,65	4,480	0,163	578	0,325	1082	0,488	1535
076 160	28,00	14,20	1,50	2,05	0,55	5,373	0,138	781	0,275	1508	0,413	2199
082 253	31,50	12,20	1,00	2,10	1,10	5,191	0,275	541	0,550	877	0,825	1076
081 505	31,50	12,20	1,25	2,15	0,90	6,486	0,225	646	0,450	1152	0,675	1564
082 303	31,50	12,20	1,50	2,25	0,75	7,781	0,188	808	0,75	1519	0,563	2164



Artikel- nummer/ Bestell- nummer	Bestellmaße					Gewicht je 1000 Stück [kg]	Federweg s und Federkraft F					
	D <sub>e</sub> [mm]	D <sub>i</sub> [mm]	t [mm]	l <sub>o</sub> [mm]	h <sub>o</sub> [mm]		bei s = 0,25 h <sub>o</sub>		bei s = 0,50 h <sub>o</sub>		bei s ≈ 0,75 h <sub>o</sub>	
							s [mm]	F [N]	s [mm]	F [N]	s [mm]	F [N]
082 801	31,50	16,30	0,80	1,85	1,05	3,577	0,263	354	0,525	548	0,788	634
004 842	31,50	16,30	1,25	2,00	0,75	5,374	0,188	560	0,375	1029	0,563	1437
083 800	31,50	16,30	1,50	2,15	0,65	6,698	0,163	763	0,325	1454	0,488	2097
084 493	31,50	16,30	1,75	2,30	0,55	7,811	0,138	971	0,275	1892	0,413	2779
084 800	31,50	16,30	2,00	2,50	0,50	8,923	0,125	1289	0,250	2534	0,375	3750
087 900	34,00	12,30	1,00	2,25	1,25	6,187	0,313	588	0,625	920	0,938	1083
088 046	34,00	12,30	1,25	2,35	1,10	7,732	0,275	752	0,550	1287	0,825	1677
088 300	34,00	12,30	1,50	2,40	0,90	9,275	0,225	872	0,450	1600	0,675	2234
089 321	34,00	14,30	1,25	2,30	1,05	7,321	0,263	723	0,525	1250	0,788	1646
089 400	34,00	14,30	1,50	2,35	0,85	8,783	0,213	837	0,425	1549	0,638	2178
090 500	34,00	16,30	1,50	2,30	0,80	8,216	0,200	815	0,400	1519	0,600	2151
091 100	34,00	16,30	2,00	2,60	0,60	10,946	0,150	1293	0,300	2523	0,450	3713
004 543	35,50	18,30	0,90	2,05	1,15	5,132	0,288	422	0,575	657	0,863	767
004 616	35,50	18,30	1,25	2,25	1,00	6,852	0,250	674	0,500	1177	0,750	1567
093 683	35,50	18,30	2,00	2,65	0,65	11,385	0,163	1352	0,325	2628	0,488	3855
099 423	40,00	14,30	1,25	2,65	1,40	10,752	0,350	834	0,700	1346	1,050	1642
099 461	40,00	14,30	1,50	2,75	1,25	12,899	0,313	1028	0,625	1779	0,938	2348
099 833	40,00	14,30	2,00	2,90	0,90	17,189	0,225	1365	0,450	2592	0,675	3729
100 503	40,00	16,30	1,50	2,70	1,20	12,332	0,300	992	0,600	1732	0,900	2304
100 801	40,00	16,30	2,00	2,90	0,90	16,433	0,225	1406	0,450	2671	0,675	3842
101 755	40,00	18,30	2,00	2,85	0,85	15,584	0,213	1367	0,425	2610	0,638	3770
102 531	40,00	20,40	1,00	2,30	1,30	7,300	0,325	521	0,650	808	0,975	938
103 000	40,00	20,40	1,50	2,60	1,10	10,942	0,275	955	0,550	1697	0,825	2296
103 500	40,00	20,40	2,00	2,80	0,80	14,580	0,200	1345	0,400	2580	0,600	3743
103 953	40,00	20,40	2,25	2,95	0,70	16,397	0,175	1613	0,350	3143	0,525	4618
104 465	40,00	20,40	2,50	3,15	0,65	18,212	0,163	2017	0,325	3961	0,488	5856
004 443	45,00	22,40	1,25	2,90	1,65	11,690	0,413	1023	0,825	1578	1,238	1822
110 501	45,00	22,40	1,75	2,95	1,20	16,434	0,300	1247	0,600	2241	0,900	3068
110 901	45,00	22,40	2,50	3,35	0,85	23,457	0,213	2116	0,425	4105	0,638	6008
115 970	50,00	18,40	1,25	2,85	1,60	16,679	0,400	698	0,800	1086	1,200	1268
116 300	50,00	18,40	1,50	3,30	1,80	20,011	0,450	1272	0,900	2015	1,350	2404
116 653	50,00	18,40	2,00	3,45	1,45	26,669	0,363	1680	0,725	2990	1,088	4054
116 901	50,00	18,40	2,50	3,65	1,15	33,323	0,288	2203	0,575	4176	0,863	5996
117 400	50,00	20,40	2,00	3,40	1,40	25,710	0,350	1634	0,700	2927	1,050	3993
117 703	50,00	20,40	2,50	3,60	1,10	32,123	0,275	2138	0,550	4070	0,825	5864
118 401	50,00	22,40	2,00	3,30	1,30	24,652	0,325	1515	0,650	2747	0,975	3792
014 401	50,00	25,40	1,25	2,85	1,60	13,792	0,400	787	0,800	1225	1,200	1430
003 023	50,00	22,40	2,50	3,50	1,00	30,800	0,250	1969	0,500	3777	0,750	5478
120 103	50,00	25,40	1,50	3,10	1,60	17,168	0,400	1145	0,800	1871	1,200	2317
120 400	50,00	25,40	2,00	3,30	1,30	22,878	0,325	1613	0,650	2926	0,975	4039
120 801	50,00	25,40	2,50	3,50	1,00	28,582	0,250	2096	0,500	4022	0,750	5834
128 599	56,00	28,50	1,50	3,45	1,95	21,495	0,488	1345	0,975	2084	1,463	2419
128 600	56,00	28,50	2,00	3,60	1,60	28,646	0,400	1761	0,800	3076	1,200	4093
131 001	60,00	20,50	2,00	4,10	2,10	39,235	0,525	2138	1,050	3507	1,575	4363
003 158	60,00	20,50	2,50	4,10	1,55	49,027	0,388	2239	0,775	4092	1,163	5687
131 801	60,00	25,50	2,50	4,10	1,60	45,471	0,400	2463	0,800	4479	1,200	6196
113 193	60,00	30,50	2,50	4,00	1,50	41,157	0,375	2444	0,750	4488	1,125	6265
138 221	63,00	31,00	1,80	4,10	2,30	33,419	0,575	2086	1,150	3248	1,725	3792
138 503	63,00	31,00	2,50	4,15	1,65	46,389	0,413	2489	0,825	4504	1,238	6202
144 401	70,00	25,50	2,00	4,50	2,50	52,479	0,625	2221	1,250	3478	1,875	4093
146 250	70,00	30,50	2,50	4,70	2,20	61,266	0,550	2984	1,100	5106	1,650	6653
153 014	71,00	36,00	2,00	4,60	2,60	46,249	0,650	2639	1,300	4088	1,950	4744
153 110	71,00	36,00	2,50	4,50	2,00	57,789	0,500	2669	1,000	4662	1,500	6203
159 600	80,00	31,00	2,50	5,30	2,80	84,001	0,700	3393	1,400	5472	2,100	6677
161 220	80,00	41,00	2,25	5,20	2,95	65,586	0,738	3410	1,475	5271	2,213	6099
169 200	90,00	46,00	2,50	5,70	3,20	92,370	0,800	3903	1,600	6073	2,400	7087

Artikel- nummer/ Bestell- nummer	Bestellmaße					Gewicht je 1000 Stück [kg]	Federweg s und Federkraft F					
	D <sub>e</sub> [mm]	D <sub>i</sub> [mm]	t [mm]	l <sub>o</sub> [mm]	h <sub>o</sub> [mm]		bei s = 0,25 h <sub>o</sub>		bei s = 0,50 h <sub>o</sub>		bei s ≈ 0,75 h <sub>o</sub>	
							s [mm]	F [N]	s [mm]	F [N]	s [mm]	F [N]
<b>084 150</b>	31,50	16,30	1,75	2,30	0,55	7,800	0,138	997	0,275	1942	0,413	2852
<b>094 210</b>	35,50	18,30	2,00	2,65	0,65	11,400	0,162	1387	0,325	2697	0,487	3956
<b>103 515</b>	40,00	20,40	2,00	2,80	0,80	14,600	0,200	1380	0,400	2648	0,600	3841
<b>104 295</b>	40,00	20,40	2,25	2,95	0,70	16,400	0,175	1655	0,350	3226	0,525	4740
<b>110 601</b>	45,00	22,40	1,75	2,80	1,05	16,500	0,262	1058	0,525	1942	0,787	2711
<b>110 870</b>	45,00	22,40	2,50	3,30	0,80	23,500	0,200	2028	0,400	3946	0,600	5792
<b>120 520</b>	50,00	25,40	2,00	3,15	1,15	22,900	0,287	1395	0,575	2577	0,862	3617
<b>001 889</b>	50,00	25,40	2,50	3,50	1,00	28,600	0,250	2152	0,500	4128	0,750	5988
<b>120 955</b>	50,00	25,40	3,00	3,85	0,85	34,400	0,213	3011	0,425	5892	0,638	8688
<b>128 656</b>	56,00	28,50	2,00	3,40	1,40	28,700	0,350	1472	0,700	2637	1,050	3598
<b>129 025</b>	56,00	28,50	3,00	4,05	1,05	43,000	0,262	3046	0,525	5898	0,787	8621
<b>000 637</b>	63,00	31,00	2,50	3,95	1,45	46,400	0,363	2131	0,725	3932	1,088	5513
<b>153 061</b>	71,00	36,00	2,50	4,25	1,75	57,800	0,438	2231	0,875	3996	1,313	5452
<b>000 136</b>	80,00	41,00	3,00	4,90	1,90	87,400	0,475	3172	0,950	5777	1,425	8005
<b>001 041</b>	90,00	46,00	2,50	5,05	2,55	92,400	0,637	2589	1,275	4277	1,912	5365

## Die original SCHNORR®

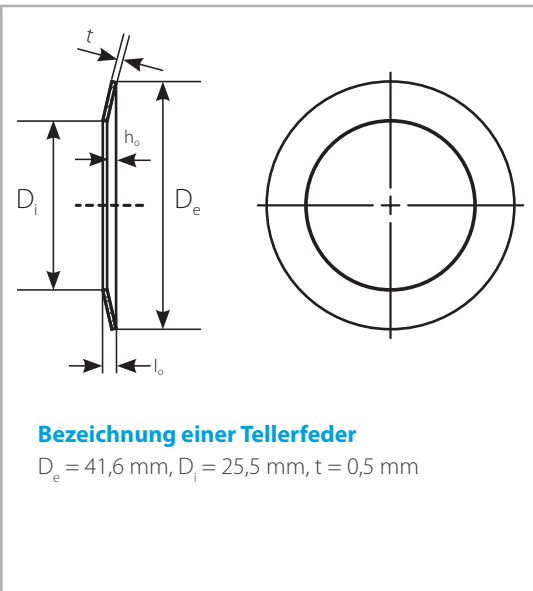
### Tellerfedern „K“, nicht geschlitz

#### Bestellung

Bei Bestellung von Kugellager-Tellerfedern, die den äußeren Kugellagering andrücken sollen, genügt die Angabe der Kugellagergröße. In allen anderen Fällen bitten wir um Angabe des Verwendungszweckes.

#### Bemerkungen zur Tabelle

Die Tellerfedergrößen, die in der nachfolgenden Tabelle aufgeführt sind, entsprechen den heute überwiegend verwendeten Kugellagerreihen EL, R, 62 und 63. In gleicher Weise werden Tellerfedern auch zu den anderen Kugellagerreihen geliefert. In der Tabelle sind alle Tellerfedern „K“ aufgeführt, die wir serienmäßig herstellen. Die Federkräfte und Federwege sind bei einer Einfederung von 75 % der freien Höhe  $h_0$  angegeben. Mit dieser Vorspannung sollten die Federn eingebaut werden.



#### Bezeichnung einer Tellerfeder

$D_e = 41,6 \text{ mm}$ ,  $D_i = 25,5 \text{ mm}$ ,  $t = 0,5 \text{ mm}$

### Original SCHNORR® Tellerfedern „K“, nicht geschlitz

Ø 9,8 - 119 mm

Artikel- nummer/ Bestell- nummer	Bestellmaße						Federweg s /		Gewicht je 1000 Stück [kg]	Kugellagertyp	Kugellagermaße		
	$D_e$ [mm]	$D_i$ [mm]	t [mm]	$l_0$ [mm]	$h_0$ [mm]	$h_0/t$	s [mm]	F [N]			Außen- Ø [mm]	Innen- Ø [mm]	
241 200	9,80	6,20	0,20	0,40	0,20	1,00	0,15	23	0,07	623 (EL3)	10	3	
241 400	12,80	7,20	0,25	0,50	0,25	1,00	0,19	29	0,17	624 (EL4)	13	4	
241 600	15,80	8,20	0,25	0,55	0,30	1,20	0,23	23	0,28	625 (EL5) 634 (R4)	16	5	4
241 700	18,80	9,20	0,30	0,65	0,35	1,17	0,26	31	0,49	626 (EL6) 635 (R5)	16	6	5
241 800	18,80	10,20	0,35	0,70	0,35	1,00	0,26	51	0,53	607 (EL7)	19	7	
241 900	21,80	12,30	0,35	0,75	0,40	1,14	0,30	46	0,68	608 (EL8) 627 (R7)	22	8	7
242 100	23,70	14,30	0,40	0,90	0,50	1,25	0,38	81	0,86	609 (EL9)	24	9	
242 200	25,70	14,30	0,40	0,90	0,50	1,25	0,38	63	1,11	6000 629 (R9)	26	10	9
242 300	27,70	17,30	0,40	1,00	0,60	1,50	0,45	80	1,13	6001	28	12	
242 500	29,70	17,40	0,40	1,10	0,70	1,75	0,53	83	1,41	6200	30	10	
242 600	31,70	20,40	0,40	1,10	0,70	1,75	0,53	81	1,42	6002 6201	32	15	12
242 800	34,60	20,40	0,40	1,10	0,70	1,75	0,53	61	1,89	6300	35	10	
242 900	34,60	22,40	0,50	1,20	0,70	1,40	0,53	118	2,10	6003 6202	35	17	15
243 000	36,60	20,40	0,50	1,30	0,80	1,60	0,60	110	2,81	6301	37	12	
243 100	39,60	25,50	0,50	1,30	0,80	1,60	0,60	110	2,78	6203	40	17	
243 200	41,60	25,50	0,50	1,40	0,90	1,80	0,68	113	3,28	6004 6302	42	20	15
243 300	46,50	30,50	0,60	1,50	0,90	1,50	0,68	153	4,49	6005 6204 6303	47	25	20 17
243 400	51,50	35,50	0,60	1,50	0,90	1,50	0,68	135	5,06	6205 6304	52	25	20
243 500	54,50	40,50	0,60	1,50	0,90	1,50	0,68	141	4,82	6006	55	30	
243 600	61,50	40,50	0,70	1,80	1,10	1,57	0,83	176	9,12	6007 6206 6305	62	35	30 25
243 700	67,50	50,50	0,70	1,70	1,00	1,43	0,75	161	8,51	6008	68	40	
243 800	71,50	45,50	0,70	2,10	1,40	2,00	1,05	185	12,99	6306	72	30	
243 900	71,50	50,50	0,70	2,10	1,40	2,00	1,05	218	10,90	6207	72	35	
244 000	74,50	55,50	0,80	1,90	1,10	1,38	0,83	211	11,99	6009	75	45	
244 100	79,50	50,50	0,80	2,30	1,50	1,88	1,13	228	18,40	6307	80	35	
244 200	79,50	55,50	0,80	2,30	1,50	1,88	1,13	263	15,78	6010 6208	80	50	40
244 300	84,50	60,50	0,90	2,50	1,60	1,78	1,20	359	19,05	6209	85	45	
244 400	89,50	60,50	0,90	2,50	1,60	1,78	1,20	288	23,86	6308	90	40	
244 500	89,50	65,50	0,90	2,50	1,60	1,78	1,20	335	20,36	6011 6210	90	55	50
244 600	94,50	75,50	1,00	2,20	1,20	1,20	0,90	325	19,57	6012	95	60	
244 700	99,00	65,50	1,00	2,60	1,60	1,60	1,20	292	33,64	6309	100	45	
244 800	99,00	70,50	1,00	2,60	1,60	1,60	1,20	332	29,44	6013 6211	100	65	55
244 900	109,00	70,50	1,25	2,70	1,45	1,16	1,09	357	52,80	6310	110	50	
245 000	109,00	75,50	1,25	2,70	1,45	1,16	1,09	398	47,17	6014 6212	110	70	60
245 100	114,00	90,50	1,25	2,45	1,20	0,96	0,90	398	36,49	6015	115	75	
245 200	119,00	75,50	1,25	2,80	1,55	1,24	1,16	320	64,71	6311	120	55	

Artikel- nummer/ Bestell- nummer	Bestellmaße						Federweg s/ bei $s \approx 0,75 h_o$		Gewicht je 1000 Stück [kg]	Kugellagertyp			Kugellagermaße		
	$D_e$ [mm]	$D_i$ [mm]	t [mm]	$l_o$ [mm]	$h_o$ [mm]	$h_o/t$	s [mm]	F [N]					Außen- Ø [mm]	Innen- Ø [mm]	
245 300	119,00	85,50	1,25	2,80	1,55	1,24	1,16	393	52,28		6213		120	65	
245 400	124,00	90,50	1,25	3,00	1,75	1,40	1,31	445	54,75	6016	6214		125	80	70
245 500	129,00	85,50	1,25	3,20	1,95	1,56	1,46	405	71,28			6312	130	60	
245 600	129,00	95,50	1,25	3,20	1,95	1,56	1,46	500	57,31	6017	6215		130	85	75
245 700	139,00	90,50	1,25	3,25	2,00	1,60	1,50	354	85,11			6313	140	65	
245 800	139,00	101,00	1,25	3,25	2,00	1,60	1,50	429	69,58	6018	6216		140	90	80
245 900	149,00	95,50	1,50	3,20	1,70	1,13	1,28	379	120,10			6314	150	70	
246 000	149,00	106,00	1,50	3,20	1,70	1,13	1,28	450	100,50	6020	6217		150	100	85
246 100	159,00	101,00	1,50	3,50	2,00	1,33	1,50	412	138,50			6315	160	75	
246 200	159,00	111,00	1,50	3,50	2,00	1,33	1,50	477	118,90	6021	6218		160	105	90
246 300	169,00	111,00	1,50	3,80	2,30	1,53	1,73	470	149,20			6316	170	80	
246 400	169,00	121,00	1,50	3,80	2,30	1,53	1,73	546	127,70	6022	6219		170	110	95
246 500	179,00	121,00	2,00	4,20	2,20	1,10	1,65	864	213,10			6317	180	95	
246 600	179,00	126,00	2,00	4,20	2,20	1,10	1,65	928	197,80	6024	6220		180	120	100
246 700	189,00	121,00	2,00	4,30	2,30	1,15	1,73	759	258,30			6318	190	90	
246 800	189,00	131,00	2,00	4,30	2,30	1,15	1,73	858	227,10		6221		190	105	
246 900	198,00	131,00	2,00	4,50	2,50	1,25	1,88	812	270,00			6319	200	95	
247 000	198,00	141,00	2,00	4,50	2,50	1,25	1,88	923	236,40	6026	6222		200	130	110
247 100	213,00	151,00	2,25	4,50	2,25	1,00	1,69	941	310,90			6320	215	120	100
247 200	223,00	161,00	2,25	4,60	2,35	1,04	1,76	942	328,00	6030		6321	225	150	105
247 300	228,00	161,00	2,25	4,95	2,70	1,20	2,03	1036	359,20			6226	230	130	
247 400	238,00	161,00	2,25	5,25	3,00	1,33	2,25	1021	423,80	6032		6322	240	160	110
247 500	248,00	171,00	2,50	5,00	2,50	1,00	1,88	1005	494,50			6228	250	140	
247 600	258,00	171,00	2,50	5,50	3,00	1,20	2,25	1106	572,20	6034		6324	260	170	120
247 700	268,00	181,00	2,50	5,70	3,20	1,28	2,40	1155	598,70		6230		270	150	
247 800	278,00	181,00	2,50	6,00	3,50	1,40	2,63	1155	682,70	6036		6326	280	180	130
247 900	288,00	191,00	2,75	5,75	3,00	1,09	2,25	1145	783,70	6038	6232		290	190	160
248 000	298,00	191,00	2,75	6,35	3,60	1,31	2,70	1307	883,00			6328	300	140	
248 100	308,00	202,00	3,00	6,10	3,10	1,03	2,33	1300	995,20	6040	6234		310	200	170
248 200	318,00	212,00	3,00	6,20	3,20	1,07	2,40	1302	1034,00		6236	6330	320	180 150	
248 300	338,00	232,00	3,00	6,60	3,60	1,20	2,70	1415	1112,00	6044	6238	6332	340	220	190 160
248 400	358,00	242,00	3,00	7,00	4,00	1,33	3,00	1424	1281,00	6048	6240	6334	360	240	200 170

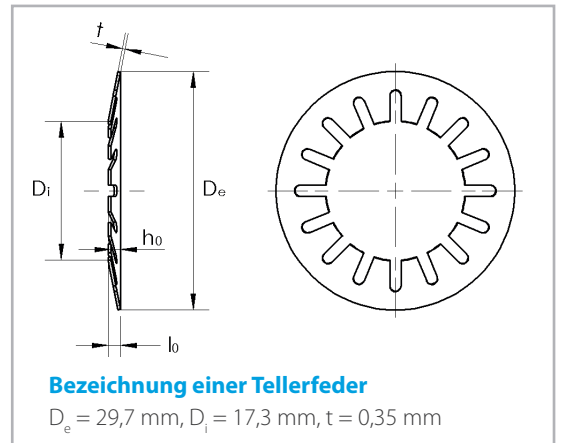
## Die original SCHNORR® Tellerfedern „K“, geschlitzt

### Bestellung

Bei Bestellung von Kugellager-Tellerfedern, die den äußeren Kugellagering andrücken sollen, genügt die Angabe der Kugellagergröße. In allen anderen Fällen bitten wir um Angabe des Verwendungszweckes.

### Geschlitzte Ausführung

Für einige gängige Kugellagergrößen können wir Ihnen auch original SCHNORR® Tellerfedern „K“ geschlitzt liefern. Bitte geben Sie bei Bestellung die gewünschte Kugellagergröße mit dem Zusatz „geschlitzt“ an.



## Original SCHNORR® Tellerfedern „K“, geschlitzt

Ø 9,8 - 94,50 mm

Artikel- nummer/ Bestell- nummer	Bestellmaße						Federweg s /		Gewicht je 1000 Stück	Kugellagertyp	Kugellagermaße		
	$D_e$ [mm]	$D_i$ [mm]	t [mm]	$l_o$ [mm]	$h_o$ [mm]	$h_o/t$	bei $s \approx 0,75 h_o$ s [mm]	F [N]			Außen- Ø [mm]	Innen- Ø [mm]	
241 150	9,80	6,20	0,15	0,60	0,45	1,00	0,35	13	0,050	623(EL3)	10	3	
241 350	12,80	7,20	0,20	0,65	0,45	0,92	0,35	18	0,130	624(EL4)	13	4	
241 650	15,80	8,20	0,25	0,75	0,50	0,74	0,40	20	0,280	625(EL5) 634(R4)	16	5	4
241 675	18,80	9,20	0,25	1,00	0,75	0,97	0,55	20	0,440	626(EL6) 635(R5)	16	6	5
241 750	18,80	10,20	0,25	1,05	0,80	1,15	0,60	24	0,320	607(EL7)	19	7	
241 850	21,80	12,30	0,25	1,25	1,00	1,47	0,75	24	0,420	608(EL8) 627(R7)	22	8	7
242 050	23,70	14,30	0,30	1,30	1,00	1,21	0,75	25	0,660	609(EL9)	24	9	
242 150	25,70	14,30	0,30	1,40	1,10	1,19	0,80	28	0,700	6000 629(R9)	26	10	9
242 250	27,70	17,30	0,35	1,45	1,10	1,03	0,80	31	0,984	6001	28	12	
242 450	29,70	17,30	0,35	1,55	1,20	1,30	0,90	32	1,200	6200	30	10	
242 550	31,70	20,40	0,35	1,55	1,20	1,30	0,90	33	1,270	6002 6201	32	15	12
242 750	34,60	20,40	0,40	1,65	1,25	1,10	1,00	32	1,650	6300	35	10	
242 850	34,60	22,40	0,35	1,55	1,20	1,18	0,90	32	1,500	6003 6202	35	17	15
242 950	36,60	20,40	0,40	1,90	1,50	1,44	1,10	35	2,280	6301	37	12	
243 050	39,60	25,50	0,40	1,90	1,50	1,22	1,10	37	1,920	6203	40	17	
243 150	41,60	25,50	0,45	2,05	1,60	1,13	1,20	39	2,500	6004 6302	42	20	15
243 250	46,50	30,50	0,45	2,05	1,60	1,11	1,20	44	2,840	6005 6204 6303	47	25	20 17
243 350	51,50	35,50	0,45	2,10	1,65	1,26	1,25	47	3,070	6205 6304	52	25 20	
243 450	54,50	40,50	0,45	2,15	1,70	1,75	1,30	53	3,200	6006	55	30	
243 550	61,50	40,50	0,55	2,55	2,00	1,21	1,50	54	6,050	6007 6206 6305	62	35	30 25
243 650	67,50	50,50	0,55	2,60	2,05	1,36	1,60	78	5,500	6008	68	40	
243 750	71,50	45,50	0,60	2,90	2,30	1,47	1,70	74	9,600	6306	72	30	
243 850	71,50	50,50	0,60	2,90	2,30	1,83	1,70	127	8,200	6207	72	35	
243 950	74,50	55,50	0,60	2,90	2,30	1,31	1,70	91	7,580	6009	75	45	
244 125	79,50	50,50	0,70	3,10	2,40	1,36	1,80	83	16,260	6307	80	35	
244 150	79,50	55,50	0,70	2,90	2,20	1,51	1,65	127	14,500	6010 6208	80	50	40
244 250	84,50	60,50	0,75	3,15	2,40	0,87	1,80	78	13,000	6209	85	45	
244 350	89,50	60,50	0,80	3,30	2,50	1,08	1,90	104	18,100	6308	90	40	
244 450	89,50	65,50	0,80	3,40	2,60	1,35	1,95	189	16,000	6011 6210	90	55	50
244 550	94,50	75,50	0,80	3,45	2,65	1,39	2,00	206	13,300	6012	95	60	